

1904

Armaturer

BRUKERMANUAL

<u>Generelt</u>	Side 1
<u>Tilkobling av slanger</u>	Side 2
<u>Montering, armatur med avstengning</u>	Side 3
<u>Montering, armatur med uttrekk</u>	Side 4
<u>Montering, servantarmatur</u>	Side 5, 6

OBS! LES HELE MONTERINGSANVISNINGEN FØR DU BEGYNNER MONTERING!

Sertifisering

Dette armaturet er SINTEF-godkjent, som betyr at det lovlig kan monteres i Danmark, Sverige og Norge.

Er uhellet ute

Begynner armaturet å dryppe, eller annen uregelmessighet oppstår, la da armaturet forbli montert og kontakt forhandler som vil veilede i problemløsning.

Montering

Det er tillatt for enhver å skifte og montere armaturer i en eksisterende lovlig installasjon, såfremt det er mulig å stenge vanntilførselen inne i boligen. Det er ikke tillatt å gjøre endringer i selve installasjonen.

Monteringsveiledning

Det er avgjørende for armaturets levetid at denne veiledning følges. Studer tegningene på de påfølgende sider før du begynner.

- Steng vanntilførsel
- Demontér evt det gamle armaturet og rengjør rør og ventiler så det ikke kommer rusk i.
- Montér slanger og fastspenningsbolt(om modellen har det) i armaturet.
- Plasser armaturet i vask/benkeplate og kontroller at slangene er lange nok.
- Åpne forsiktig for vannet før rørene monteres, så evt. rusk skylles ut. Steng så igjen.
- Spenn armaturet godt fast i benkeplate/vask med fastspenningssettet.
- Monter slangene på ventil/rør.

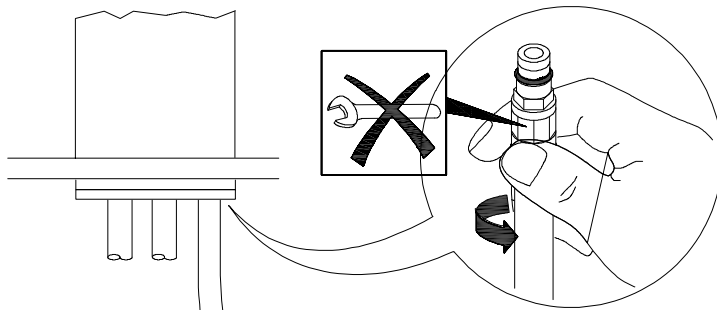
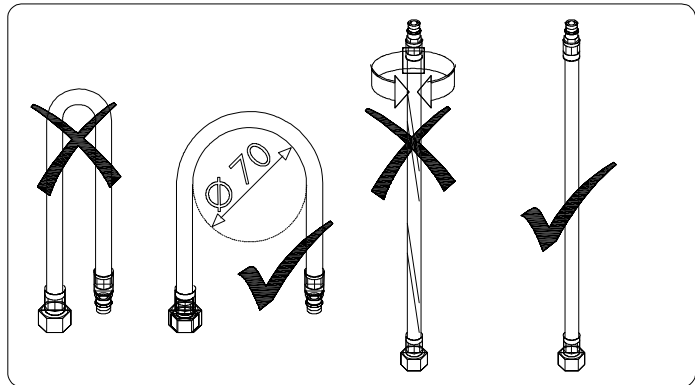
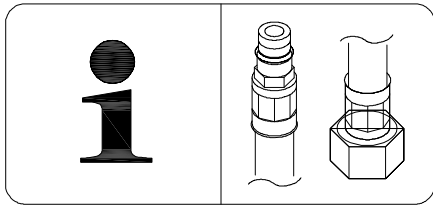
Før det åpnes for vannet:

- Ta av luftblanderen/filteret på armaturet.
- Åpne langsomt vanntilførselen til ca. halv åpning.
- Vri langsomt håndtaket på armaturet til kaldt til det flyter en jevn, ren vannstråle, deretter til varmt.
- Åpne langsomt vanntilførselen til full åpning og la vannet renne igjen, til vannet flyter i en regelmessig jevn strøm.
- Monter luftblanderen igjen.

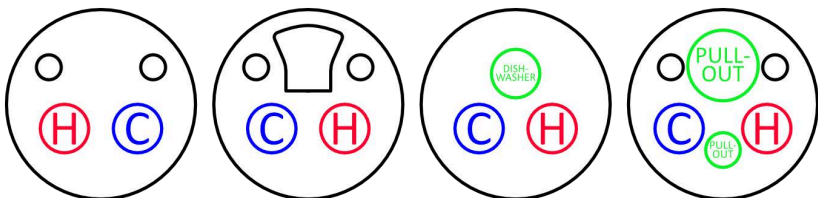
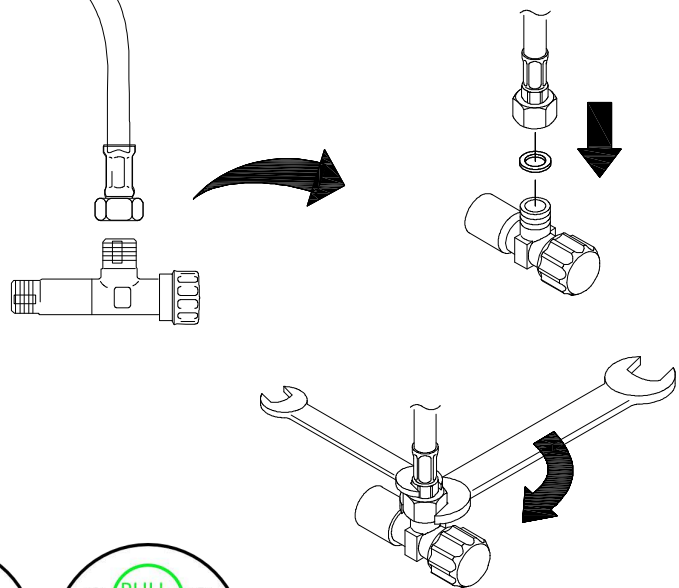
Åpnes det for brått for vanntilførselen fører det til rystelser i rørene og rusk frigjøres. Dermed er det risiko for at armaturet fort blir utett og tuten tett. Skjer dette er det en monteringsfeil som ikke aksepteres som reklamasjon.

Hvis det er mulig er det lettere å montere armatur og bunnventil før vasken monteres. Vask og avløp er da ikke i veien under montering av armaturet. Er vasken allerede montert, kan det i noen tilfeller lette arbeidet å demontere avløpet.

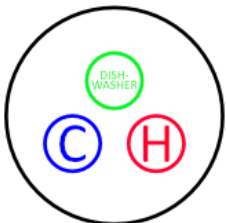
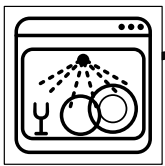
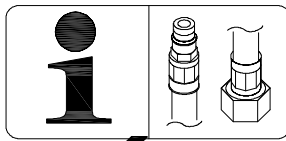
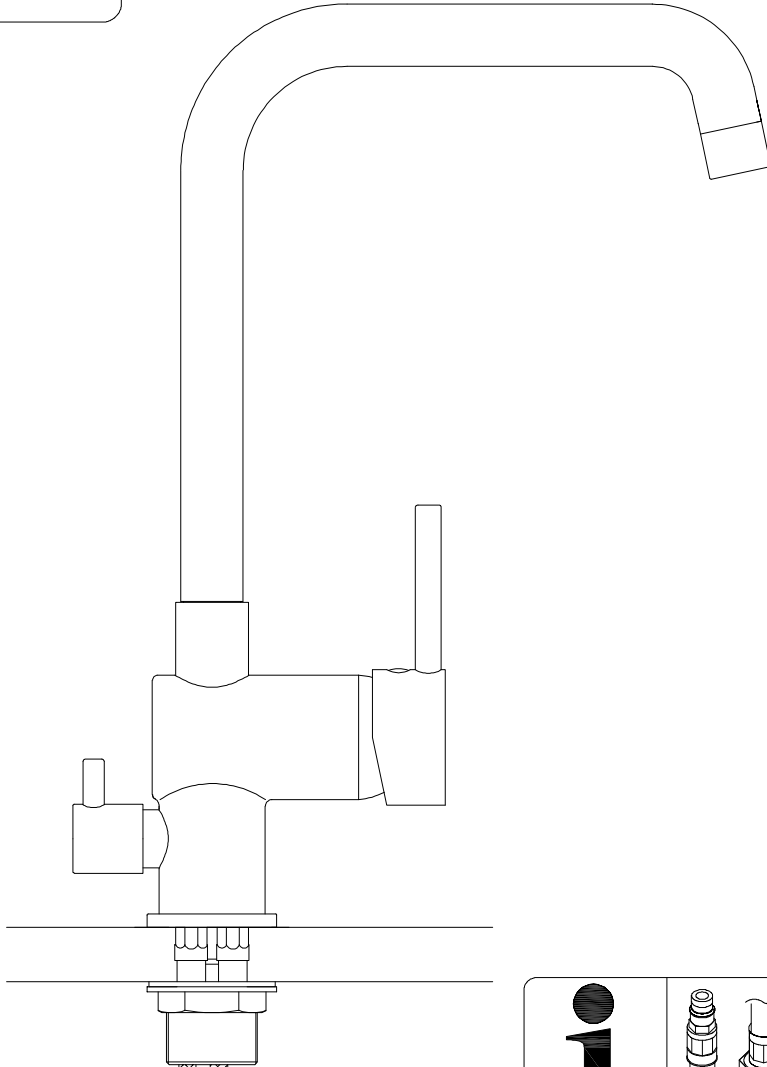
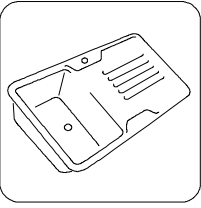
TILKOBLING AV SLANGER



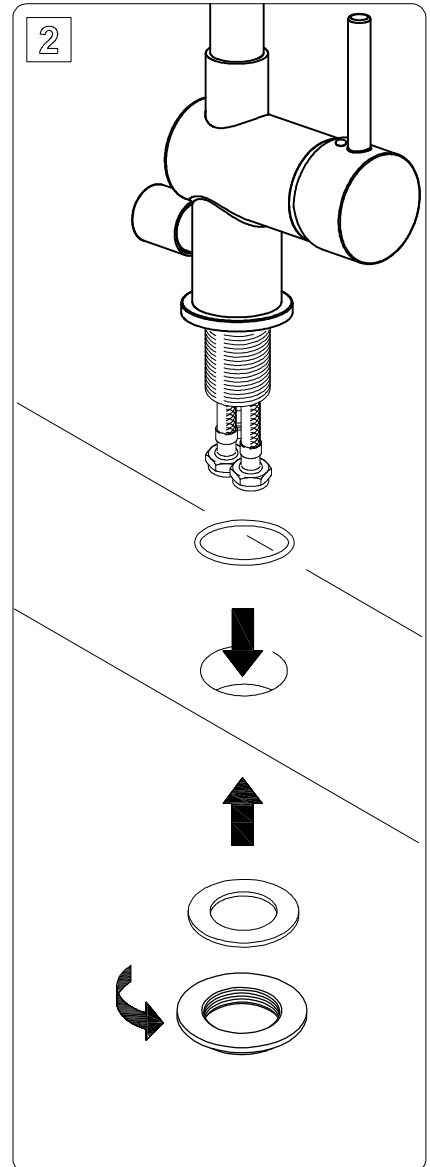
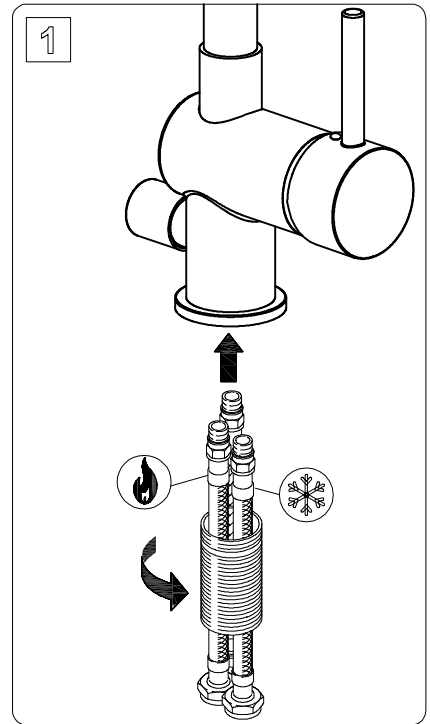
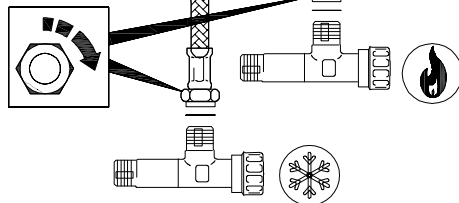
NB!
BRUK KUN HÅNDMAKT NÅR
SLANGER MONTERES I ARMATUR!



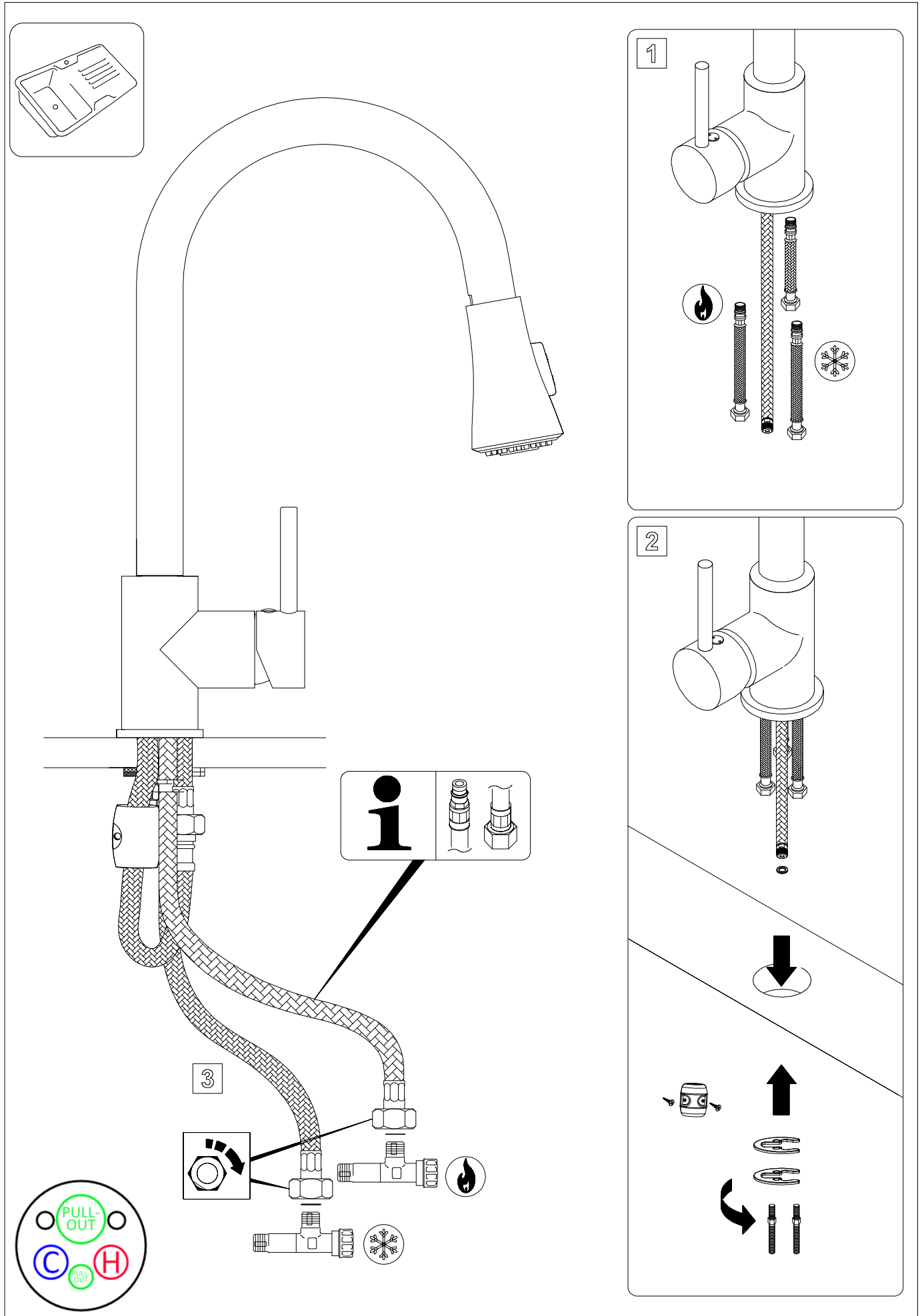
ARMATURER MED AVSTENGNING FOR OPPVASKMASKIN



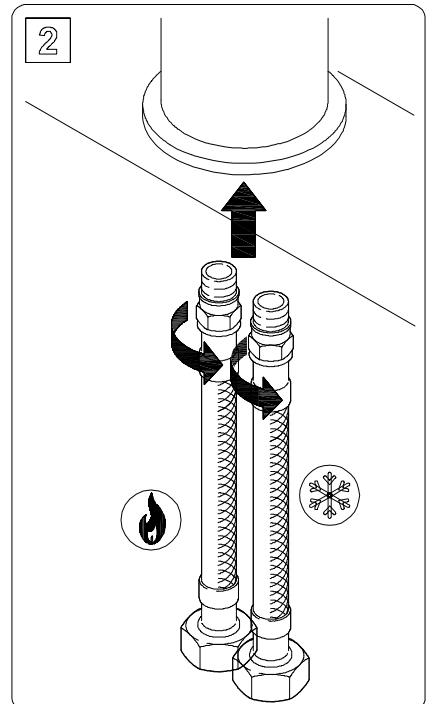
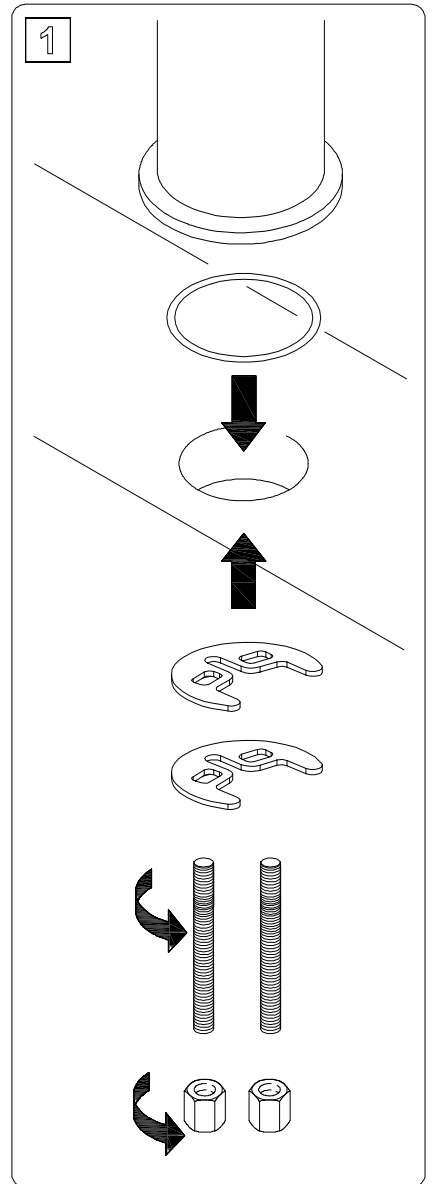
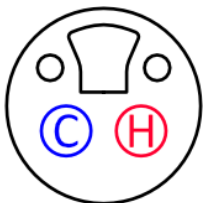
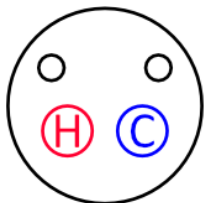
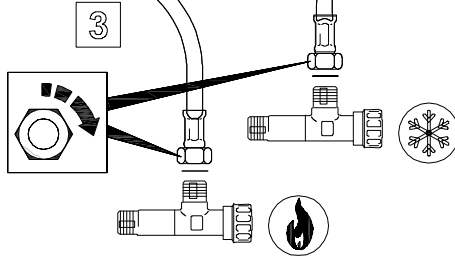
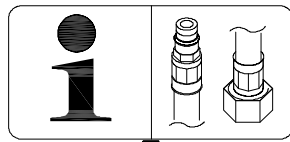
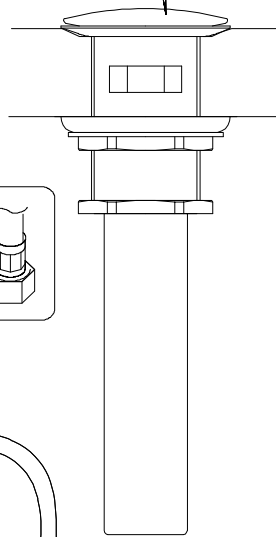
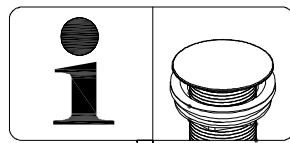
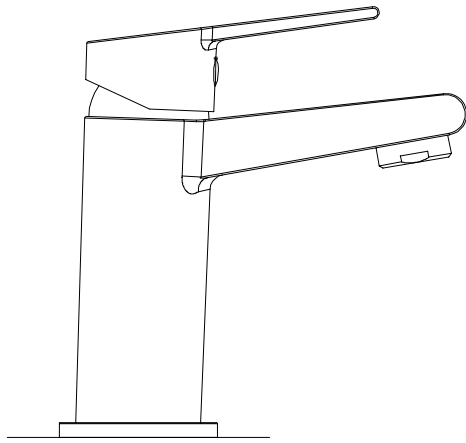
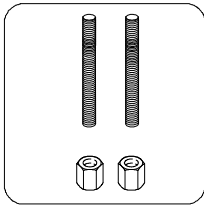
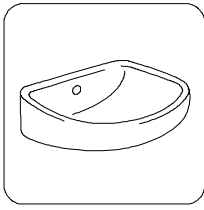
3



ARMATURER MED UTTREKK



SERVANTARMATURER MED GJENGESTAG-INNFESTNING



SERVANTARMATURER MED GJENGERØR-INNFESTNING

