

## GLYSERINFYLT MANOMETER Ø 40, 50 OG 63

Manometre laget for bruk i pumper, kompressorer, turbiner, dieselmotorer, kjemisk industri, petrokjemisk industri og i installasjoner og anlegg med pulserende trykk og mekaniske vibrasjoner. Kan brukes med flytende eller gassformige væsker som ikke angriper kobberlegeringen, som ikke har høy viskositet og ikke krystalliserer.

Produsert i henhold til EN-837-1. De overholder EF standarder, trykkutstyrsdirektiv 2014/68 / EF, PS > 200 bar; modul A, trykkmonteringer.

### Konstruksjon og funksjonelle egenskaper

**Presisjon:** Klasse 1,6 i henhold til EN 837-1.

**Områder:** -1..0 til 0..600 bar eller tilsvarende trykk- eller vakuumenhet, standardområder i henhold til DIN 16 128.

**Omgivelsestemperatur:** -20...+65 ° C.

**Arbeidsvæsketemperatur:** maks. +65° C.

#### **Feil på grunn av temperatur:**

Tilleggsfeil når følerementets temperatur avviker fra 20°C. +/- 0,3 % for hver 10 °C avvik.

#### **Arbeidstrykk:**

Statisk maks. 75% av V.B.S.

Dynamisk: 2/3 av V.B.S.

**Midlertidig overtrykk:** +25% for skalaer mindre eller lik 100 bar, +15% for over 100 bar

**Beskyttelsesgrad:** IP 65 ifølge IEC 529.

**Anslutning:** Messing

#### **Bordounrør:**

Av fosforbronse i "C" for skalaer ≥ 40 bar i spiral for skalaer > 40 bar.

**Hus:** AISI 304.

**Frontring:** Justert, i AISI 304.

**Front:** I gjennomsiktig plast med tykkelse 4 mm.

**Viserverk:** Messing.

**Visernål:** I sortlakkert aluminium.

**Pakning, sikkerhetsdeksel og påfylling:** i EPDM.

Denne publikasjonen er ikke ment å utgjøre grunnlag for en kontrakt, og selskapet forbeholder seg retten til uten varsel å endre utformingen og spesifikasjonene til instrumentene i samsvar med sin policy for kontinuerlig utvikling.

**MEI Manometría e Instrumentación, s.l.**

**Pol. Ind. "Gelidense" 3, nave 19 E-08790 Gelida Barcelona**

**Tf. +34 937 083 110 Faks. +34 937 083 109**

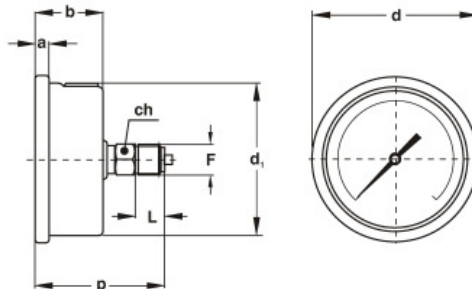
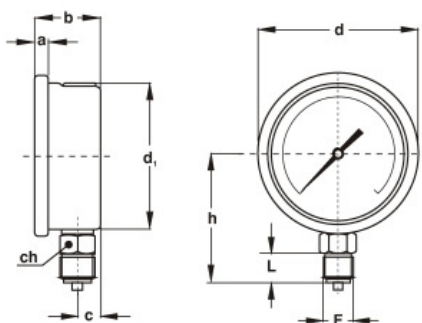
**www.mei.es e-post: comercial@mei.es**



Dempende væske: glyserin 98%.

**MÅL**

(mm)



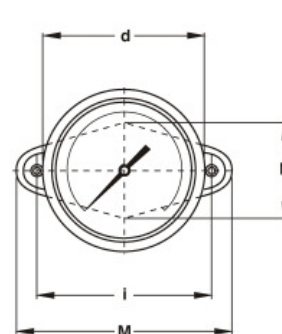
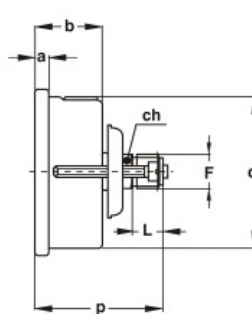
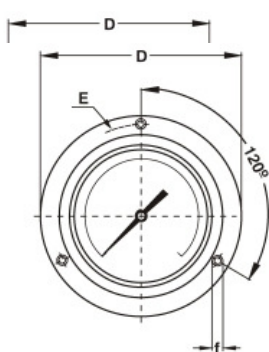
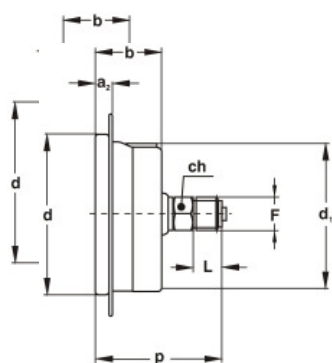
**TYPE 1**

Monteringssted  
Tilkoblingspunkt ned

**TYPE 2**

Monteringssted  
Tilkoblingspunkt bak

Ø	TYPE	a	b	c	ch	d	d1	F	h	L	p
63	1	6,2	29	10	14	68	61,5	1/4BSP	55,5	13	
63	2	6,2	29		14	68	61,5	1/4BSP		13	54
50	1	6,2	29	10	14	57,5	51,5	1/4BSP	50,5	13	
50	2	6,2	29		14	57,5	51,5	1/4BSP		13	54
40	1	5,6	26,5	8	11	47	41	1/8BSP	39,5	10	
40	2	5,6	26,5		11	47	41	1/8BSP		10	45,5



Montering i panel  
Tilkoblingspunkt bak  
Med forkant

**TYPE 6**

Montering i panel  
Tilkoblingspunkt bak  
Med flens

Ø	TYPE	a	a <sub>2</sub>	b	ch	D	d	d1	F	L	p	E	f	i	M	N
63	4		7,5	29	14	86		61,5	1/4BSP	13	54	75	3,6			
63	6	6,2		29	14		68	61,5	1/4BSP	13	54			72	90	38

Denne publikasjonen er ikke ment å utgjøre grunnlag for en kontrakt, og selskapet forbeholder seg retten til uten varsel å endre utformingen og spesifikasjonene til instrumentene i samsvar med sin policy for kontinuerlig utvikling.

**MEI Manometría e Instrumentación, s.l.**

**Pol. Ind. "Gelidense" 3, nave 19 E-08790 Gelida Barcelona**

**Tf. +34 937 083 110 Faks. +34 937 083 109**

**www.mei.es e-post: comercial@mei.es**



**GLYSERINFYLT MANOMETER  
Ø 40, 50 OG 63**

**Side 3**

50	4		7,5	29	14	71		51,5	1/4BSP	13	54	60	3,6			
<b>Ø</b>	<b>TYPE</b>	<b>a</b>	<b>a<sub>2</sub></b>	<b>b</b>	<b>ch</b>	<b>D</b>	<b>d</b>	<b>d1</b>	<b>F</b>	<b>L</b>	<b>p</b>	<b>E</b>	<b>f</b>	<b>i</b>	<b>M</b>	<b>N</b>
50	6	6,2		29	14		57,5	51,5	1/4BSP	13	54			67	71	30
40	4		6,9	26,5	11	61		41	1/8BSP	10	45,5	51	3,6			
40	6	5,6		26,5	11		47	41	1/8BSP	10	45,5			46	57	24

Denne publikasjonen er ikke ment å utgjøre grunnlag for en kontrakt, og selskapet forbeholder seg retten til uten varsel å endre utformingen og spesifikasjonene til instrumentene i samsvar med sin policy for kontinuerlig utvikling.

**MEI Manometría e Instrumentación, s.l.**

**Pol. Ind. "Gelidense" 3, nave 19 E-08790 Gelida Barcelona**

**Tf. +34 937 083 110 Faks. +34 937 083 109 [www.mei.es](http://www.mei.es) e-post: [comercial@mei.es](mailto:comercial@mei.es)**