

MODELL 212.20



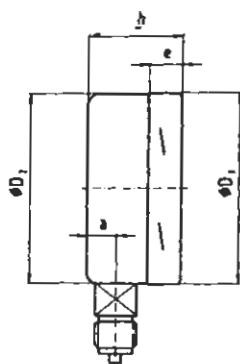
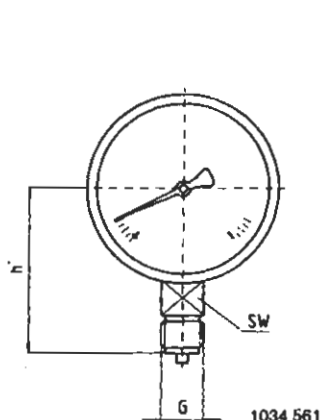
MANOMETERE

- * For måling av trykk i luft og flytende medier som ikke er høyviskøse eller er krystalliserende.
- * Ikke i gasser og væsker som angriper kopper.
- * Hus: 100 mm eller 160 mm Ø
- * Måleområder fra -1 - 0 til 0 - 1000 bar.
- * Klasse 1,0 etter DIN 16005
- * Design DIN 16064
- * Omgivelsestemperatur: $T_{\min} -25^{\circ}\text{C}$, $T_{\max} +60^{\circ}\text{C}$
- * Medietemperatur: $T_{\max} 60^{\circ}\text{C}$

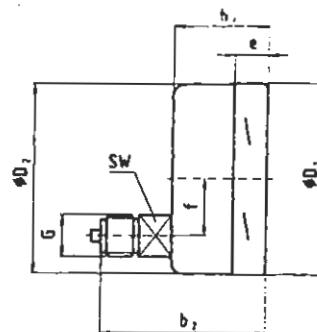
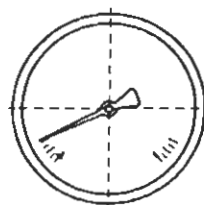
TEKNISKE DATA MANOMETERE TYPE 212.20

Dimensjon
Standard versjon
Anslutning av messing
Rørfjær av kopper

Anslutning eksentrisk bak



1034 561



1034 570

Størrelse mm	Dimensjon mm											Vekt kg
	a	b	b ₁	b ₂	D ₁	D ₂	e	f	G	h±1	SW	
100 Ansl.ned	15,5	49,5			101	99	17,5		G1/2A	87	22	0,60
100 Ansl.bak*			49,5	83	101	99	17,5	30	G1/2A		22	0,60
160 Ansl.ned	15,5	49,5			161	159	17,5		G1/2A	118	22	1,10
160 Ansl.bak*			49,5 ¹⁾	83 ¹⁾	161	159	17,5	50	G1/2A		22	1,10

* Ikke lagervare.

¹⁾ For måleområde over 100 bar + 16 m/m