



Glycerinfylld Tryckmätare

Produktbeskrivning

100 mm glycerinfylld, bourdonrörsmanometer för sprinkleralarmventil och pumphusutrustning. 3/8" BSP Direktmonterad bottenkontakt, levereras med en 3/8" till 1/2" BSP-anslutning utan förlust. Överensstämmer med BS EN 837-1

Installation

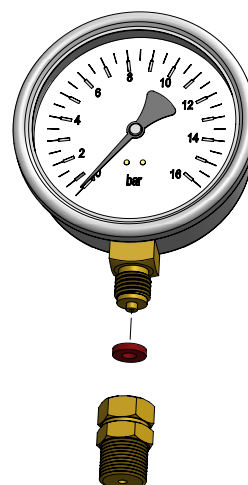
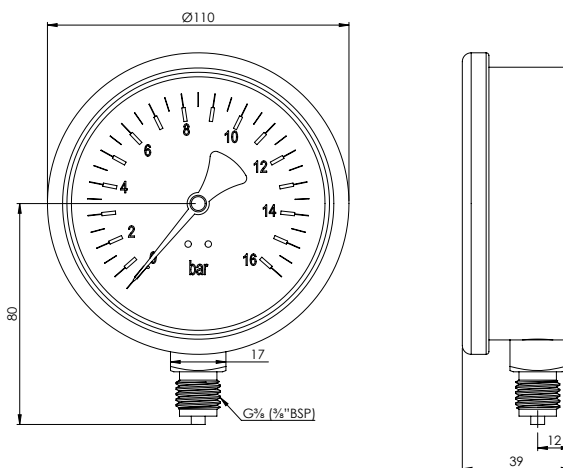
En tryckmätare som är korrekt installerad och har rätt specifikation, ger en indikation på trycket i systemet

- Innan mätaren ansluts till en tryckkälla ska du kontrollera att mätarens maximala skalvärde är högre än det tryck som ska appliceras. Det applicerade trycket bör vara 75 % av det maximala skalvärdet för stabila tryck eller 65 % av det maximala skalvärdet för fluktuerande tryck.
- Innan manometern monteras på en tryckkälla ska du kontrollera att de fuktade delarna är kompatibla med den vätska som används och att tryckanslutningen stämmer överens med rörledningsanslutningen.
- Använd korrekta tätningsmetoder när du monterar mätaren i rörsystemet. Använd inte mätarhöljet för att dra åt mätaren till rören, utan använd en skiftnyckel i rätt storlek på halsens sexkant.
- Använd inte glycerinfyllda mätare för vätskor som innehåller starka oxiderande ämnen, t.ex. klor, väteperoxid, salpetersyra osv.
- Omgivningstemperaturen och processtemperaturen som påverkar mätaren bör ligga mellan -20 °C och +80 °C och skyddas mot högre vätsketemperaturer med hjälp av ett syfonsrör som fylls med kondensat före användning. Vätskan i tryckkammaren får inte frysa eller kristalliseras, eftersom detta kan leda till att detekteringselementet går sönder.
- Om visaren på en tryckmätare inte återgår till noll när trycket avlägsnas är det ett tecken på att mätaren har skadats och att den omedelbart bör bytas ut.

Skalalternativ

Skalområde (bar)	Beställningskod för produkten
0 till 16	RDPRESSGAUGE16RD
0 till 25	RDPRESSGAUGE25RD
0 till 40*	RDPRESSGAUGE40RD*

*No loss-kontakten levereras inte med 0 till 40 bar-mätare.



No loss-kontakten levereras endast med mätare som är dimensionerade för upp till 25 bar. När du använder den förlustfria kontakten ska du se till att använda den medföljande tätningen, annars kommer mätaren inte att fungera korrekt.